



КОМБИ-БОЙЛЕР

Модел: КВ

Комби-бойлерите съчетават буферен съд за отоплителна инсталация с бойлер за битова гореща вода, като в буферния съд има топлообменник за свързване към слънчева инсталация.

Използването на комби-бойлерите позволява:

1. Подпомагане на отоплението със слънчева енергия и икономия на гориво.
2. Загряване на водата за битови нужди със слънчева енергия.
3. При недостиг на слънчева енергия, загряване на водосъдържателя за битова гореща вода от отоплителната инсталация или нагревател.
4. Автоматизация и съвместна работа на слънчевата инсталация и отоплението, командвани от общ управляващ блок.

ТЕХНИЧЕСКИ ХАРАКТЕРИСТИКИ

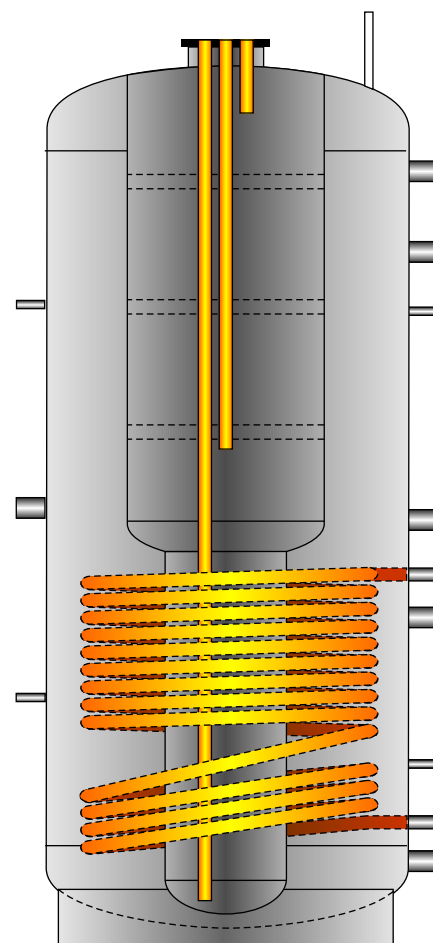
Материал: стоманена ламарина ST 37.2

Работно налягане на буферното тяло: 3 bar (max. 6 bar)

Работно налягане на вградения бойлер: 10 bar (max. 15 bar)

Максимална работна температура: 95°C

Топлообменник: стоманена тръба ST 37.2



| Модел | КВ 500 | КВ 800 | КВ 1000 | КВ 1500 |
|--|--------|--------|---------|---------|
| Общ обем (л.) | 500 | 800 | 1000 | 1500 |
| Обем на вграден бойлер (л.) | 150 | 200 | 200 | 300 |
| Обем на буферно тяло (л.) | 350 | 600 | 800 | 1200 |
| Топлообмнна повърхност (m ²) | 1,7 | 2,9 | 3,0 | 3,4 |
| Тегло (кг.) | 200 | 250 | 370 | 400 |



ПОПОВ ООД

слънчеви системи за топла вода

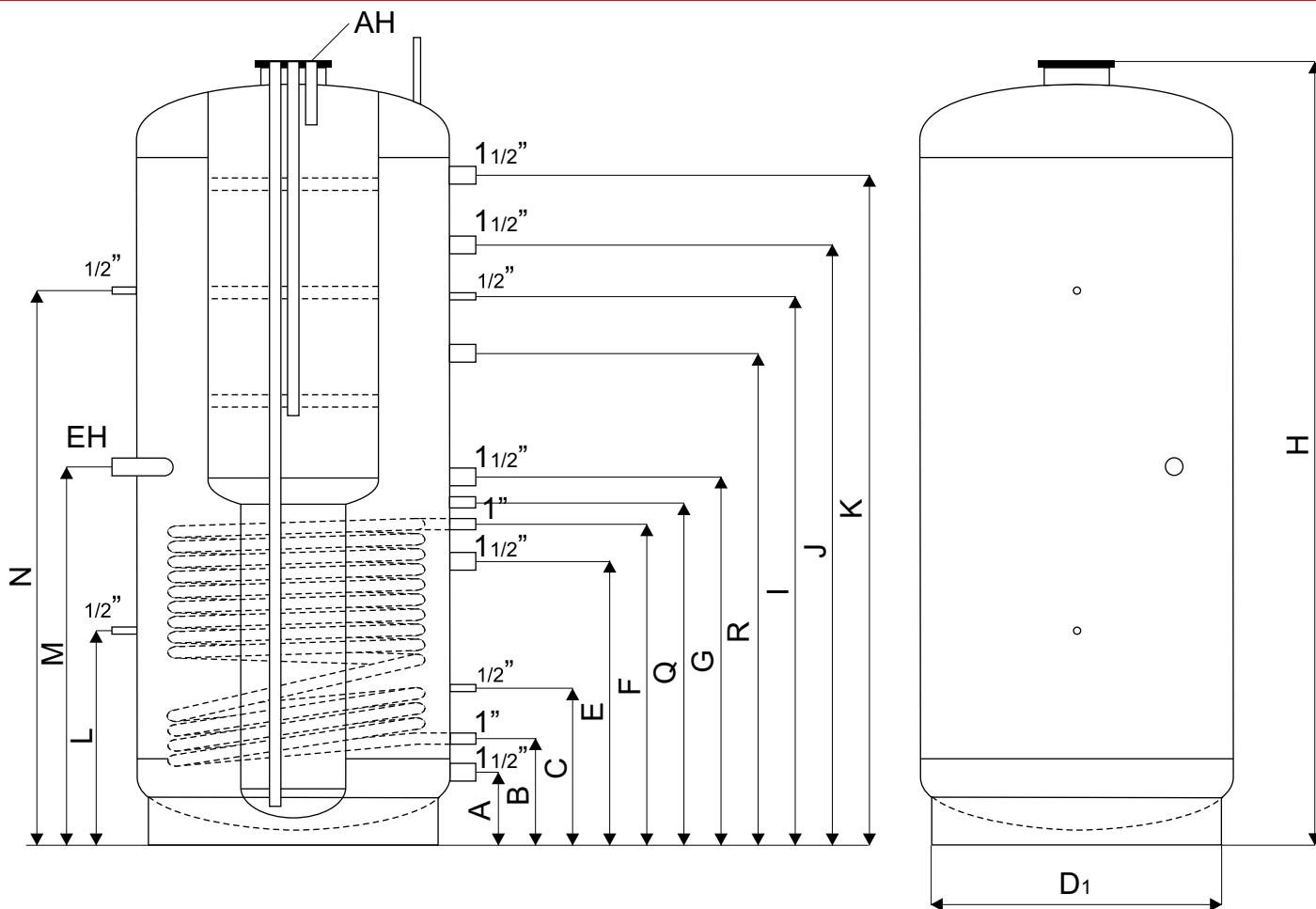
SUNSYSTEM

Търговски център БСУ

8000 Бургас

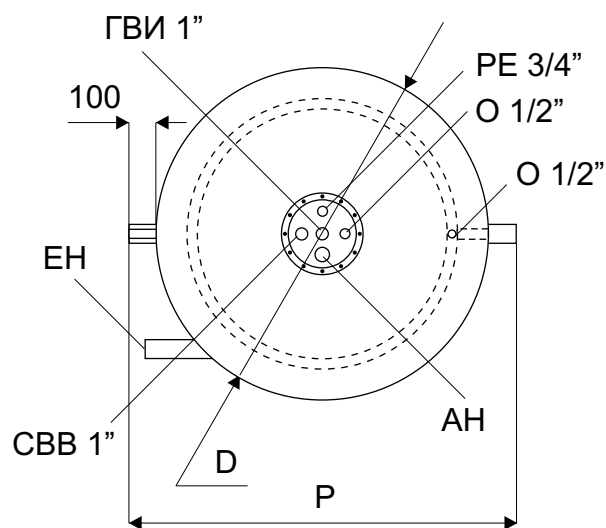
тел. (056) 833 555

факс (056) 833 556



РАЗМЕРИ (mm)

| КВ | 500 L | 800 L | 1000 L | 1500 L |
|----------------|-------|-------|--------|--------|
| A | 150 | 170 | 170 | 235 |
| B | 280 | 300 | 310 | 375 |
| C | 490 | 465 | 495 | 520 |
| D | φ650 | φ790 | φ790 | φ1000 |
| D ₁ | φ550 | φ700 | φ700 | φ900 |
| E | 650 | 670 | 725 | 765 |
| F | 800 | 820 | 870 | 895 |
| G | 910 | 980 | 1060 | 1085 |
| I | 1020 | 1290 | 1450 | 1525 |
| J | 1150 | 1390 | 1520 | 1635 |
| K | 1400 | 1573 | 1742 | 1808 |
| L | 440 | 570 | 580 | 875 |
| M | 860 | 920 | 1130 | 1130 |
| N | 1150 | 1290 | 1500 | 1500 |
| H | 1750 | 1910 | 2080 | 2200 |
| P | 850 | 900 | 900 | 1200 |
| Q | - | - | - | 975 |
| R | - | - | - | 1305 |



| | |
|-----|-------------------|
| АН | Анод |
| ГВИ | Гореща вода изход |
| ЕН | Електронагревател |
| РЕ | Рециркулация |
| СВВ | Студена вода вход |
| О | Обезвъздушаване |